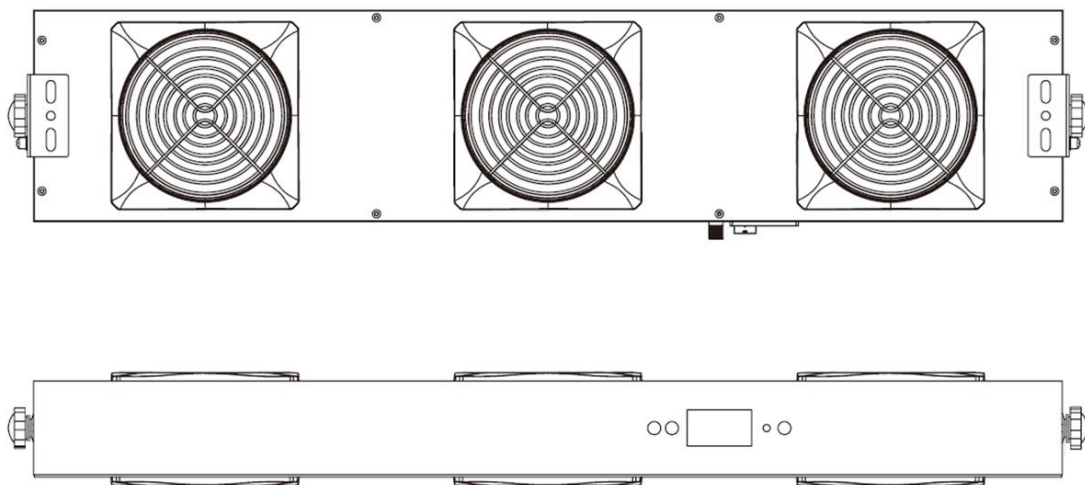




BFN-713S-L 三头直流离子风机

使用说明书



SHENZHEN HORB TECHNOLOGY CORP. LTD.

深圳市中明科技股份有限公司

📍 深圳市宝安区福永新田大道 71-2 号立新湖福宁高新产业园 B 栋

Address: Block B, Funing Hi-tech Innovation Park, No.71-2 Xintian Rd., Fuyong Town,
Bao'an District, Shenzhen, China.

📞 服务热线

0755-29461997

售后服务电话

139 2379 8431

🌐 www.horb.com.cn



官网



公众号

公司简介

深圳市中明科技股份有限公司（以下简称：中明科技）成立于 2001 年，总部设在深圳市宝安区，2017 年在全国股转系统挂牌（股票代码：870762），获批国家高新技术企业、广东省专精特新企业、广东省“守合同重信用”企业、深圳市第六届创新百强企业、博士后创新实践基地、深圳职业技术学院实习基地等多项资质荣誉。是深圳市洁净行业协会副会长单位（防静电专业委员会会长单位）、上海防静电协会副理事长单位、深圳市中小企业发展促进会副会长单位、美国 ESDA 协会会员单位。

中明科技长期致力于“受控环境智慧化系统解决方案”的研发与服务，以洁净控制技术、静电防护技术、视频及信息化技术为基础，实现了 P+1 产品供服体系，为客户提供 P01 智慧洁净空间工程、P02 洁净云智控平台、P03 智慧 VMI 耗材集成，+1 咨询与培训为一体的解决方案商，客户主要集中在高端电子制造、生物医药、军工院所、政企单位。

已申请及获批 30 余项发明专利、30 余项实用新型专利、3 项 PCT 国际专利、10 余项软件著作权，30 余项国内商标，4 项马德里商标，30 余项产品已获得 CE 认证，全国工业产品生产许可证、ISO9001、ISO14001、OHSAS18001，ISO13485 体系认证、LA 认证、国内二类医疗器械认证、多国医疗器械产品认证及体系认证。参与编写国家标准 6 项，行业标准 1 项，团体标准 3 项。

中明人不忘初心，始终坚持为客户提供高品质的产品和服务，旗下博瑞思（BEST-RESOURCE）是中国首批专注于 ESD 防护技术与洁净技术研究和推广的专业机构，是深圳高职院的产学研签约合作单位、洁净工程专业授课单位、美国 iNARTE 授权 ESD 工程师中国区考试中心、多个机构与企业的资深顾问，截止于 2022 年服务企业 5 千多家，培训专业人才 5 万多人次，还在继续努力为国家输送更多的行业优秀专业技术人才。

公司秉承“客户为先、诚信开放、专业精进、共创共享”的价值观，肩负“让安全防护与洁净控制走进每一个企业和家庭，使客户感动、员工幸福、合伙人满意”的企业使命，不断提升企业竞争力，目前已建设 HORB、洁净云、BFN、ECO、KANBO、易洁良行、博瑞思（Best-source），斯家丽、后味（Howay）等自有品牌，逐步形成更强的核心技术和品牌优势，在北京、烟台、青岛、苏州、重庆、成都设立国内办事处、在香港、泰国、越南、菲律宾、印度、德国成立海外子公司。并与国内外众多品牌企业，如：华为、OPPO、京东方、富士康、伟创力、三星、WD、希捷、SONY、军工院所、政企单位等建立了长期的合作关系。



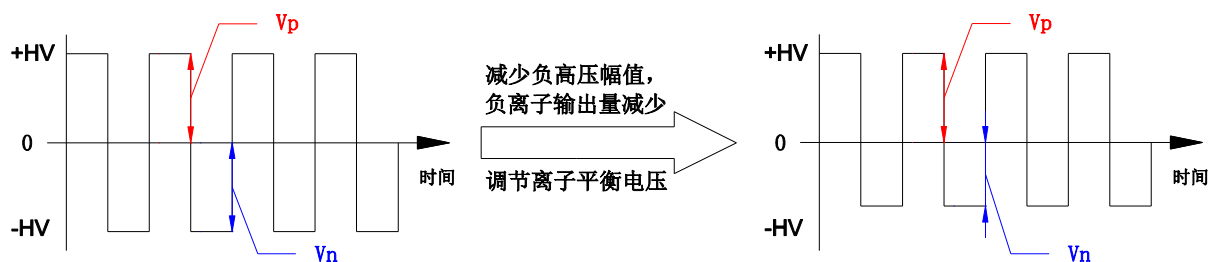
目录

产品特点	1
行业应用	3
性能参数	3
结构参数及认证	4
工作方式（脉冲 DC）	4
消电效果	5
使用与安装	6
联机方式示意图	11
维护保养	11
售后服务	12
包装附件	12



产品特点

- ◆ 轻触开关按键，操作使用方便、快捷。
- ◆ 多个出风口，每个出风口 8 根离子针，离子发生量大。
- ◆ 开机自动刷针、且开机后默认每隔 4 小时自动刷针一次，免去人工刷针清洁维护。
- ◆ 高风量风扇具有五挡调速，输出风量比普通风扇提高 1.45 倍，性能稳定。
- ◆ 带 LCD 显示屏，可显示设备地址（如：A00）、风速档位（如：S1）、清洁周期（如：T04）、温湿度、清洁提示（Cleaning...）、风扇故障报警（Fan Fault!!!）、高压故障报警（HV Fault!!!）；每个风口的平衡电压实时显示，超出设定阈值报警（Ion Fault!!!）；高压故障为 0V 时，输出报警提示。
- ◆ 具有离子自平衡功能，自平衡范围±10V，并可实时显示平衡电压。
- ◆ 负高压幅值可遥控调节，用于离子平衡电压的调整。



- ◆ 风扇、离子平衡及高压故障时，显示屏输出故障报警提示，LED 发出红光报警。
- ◆ 离子输出特性，可用遥控器调整。
- ◆ 可实现有线联网通讯，监控风机工作状态。

液晶屏参数显示说明		
显示标记	标记说明	图示
RUN/STOP	运行/暂停显示	
A00	显示当前设备工作地址：00	绿灯：运行状态
S4	显示当前风速档位：4	
T04	显示当前设备清洁周期：04（单位：小时）	蓝灯：暂停 / 待机状态
F2 F1	显示当前设备出风口（AP-DJ28 系列离子风机有 1 至 4 个出风口）	
+07 -08	对应出风口的平衡电压显示	蓝灯闪烁：清洁
28°C	显示当前设备工作环境温度	
62%RH	显示当前设备工作环境湿度	红灯：风扇故障报警
Cleaning...	当前设备清洁提示	
Fan Fault!!!	当前设备风扇故障报警	红灯闪烁：高压报警
HV Warning!!!	当前设备高压故障报警	

- ◆ 磁吸式网罩，网罩分离即刻断电，风机随即处于待机（STOP）状态，方便清洁维护。
- ◆ 通过 CE 测试，具备电磁防护功能，不会对其他设备造成电磁干扰；亦可有效避免外界电磁干扰影响风机正常工作。

行业应用

- ◆ 可广泛应用于电子、半导体、光电等行业。

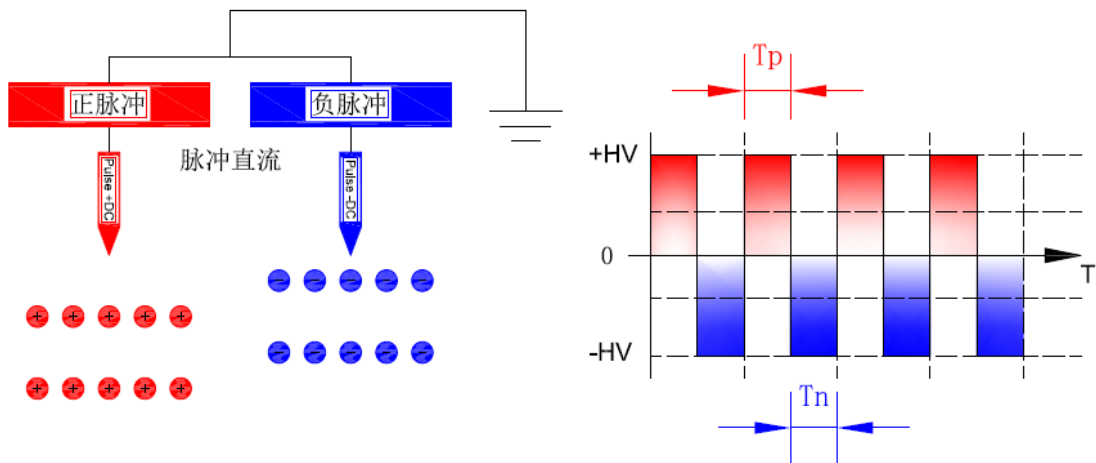
性能参数

输入电压	DC 24V (RJ45 接口) / 三合一插座 (220VAC 50/60Hz)
功率	33W
输出电压	DC±4KV→±6KV
离子发射	脉冲直流
发射电极	钨
消电范围	750*800mm (L*W)
风量	≤135CFM*3
音频噪音	单风口≤58dBA (距出风口 1000mm 处)
臭氧浓度	≤0.05ppm (距出风口 150mm 处)
离子平衡	≤ ±15V
消电时间	≤2.5S (距出风口正下方 450mm 处)
状态指示	开机瞬间, 清洁运行——蓝灯闪烁;
	正常工作——绿灯 (一直处于监控状态);
	风扇故障报警——红灯常亮;
	平衡电压超标报警——红灯闪烁;
	高压故障报警——红灯闪烁;
	红外调试/清洁提示——蓝灯闪烁
通讯方式	RS485
信号输出	RS485 (115200bps, 8, 1, n, n) ≥20ms
	集电极开路: <50V, 100mA
适配电源	接口式电源:
	INPUT: AC100—240V 50/60Hz;
	OUTPUT: DC24V 2A (双 RJ45 接口)

结构参数及认证

外形尺寸	786*154*192mm (L*W*H)
外壳材质	铝制喷粉
净重 (仅含风机本体及安装支架)	3.65KG
安装附件	1 副 L 型铝制喷粉安装支架, 1 对胶木螺杆把手 (M5×8)
认证	CE 认证
质保	1 年质保
工作环境	室内使用, 温度: 0°C-50°C, 相对湿度: <70%RH

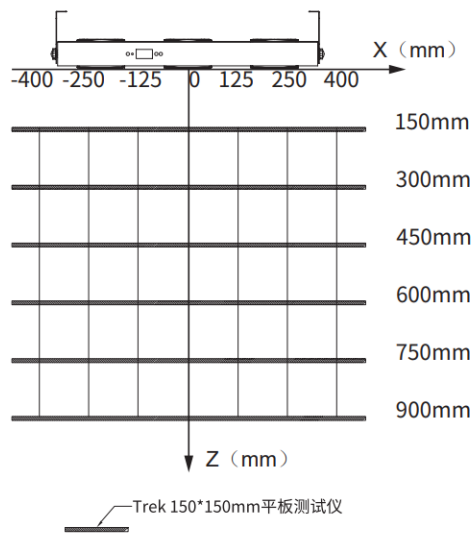
工作方式 (脉冲 DC)



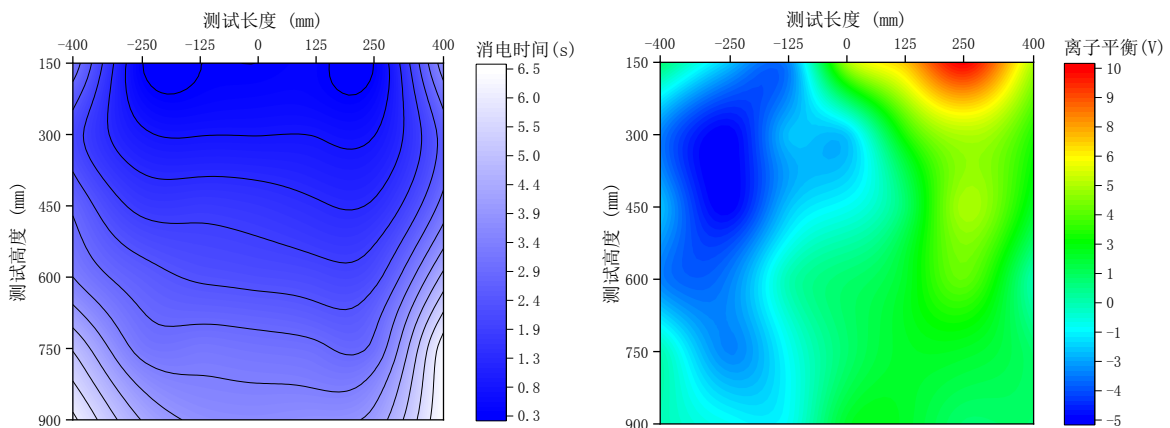
消电效果

- ◆ 测试标准：ANSI/ESD. STM3.1, SJ/T 11446—2013
- ◆ 测试仪器：Trek 电荷平板测试仪
- ◆ 测试电压：±1000V → ±100V 衰减
- ◆ 测试环境：湿度 50±5%；温度 23±3°C
- ◆ 测试方位示意图如下所示：

▲ 注：测试长度的 0 点位置为风机的中心位置



- ◆ 消电效果示意图如下：



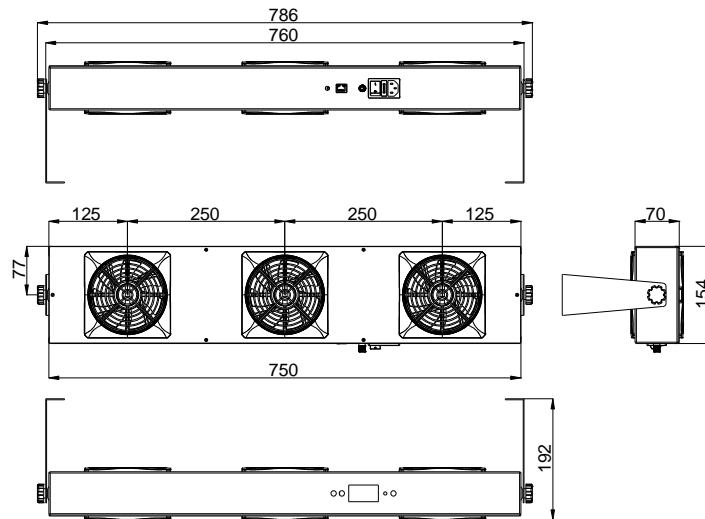
消电效果示意图

使用与安装

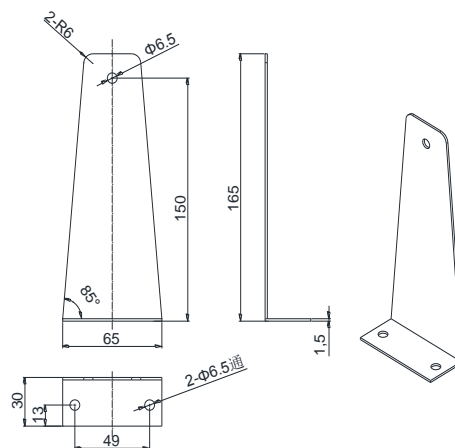
◆ 安装使用指导：

- (1) 选择最佳的用电位置，将风机和配套的适配电源安装牢固。
- (2) 将连接适配电源的网线插入离子风机 RJ45 电源插口内，适配电源的电源插头插入交流设备供电排插内。
- (3) 悬挂式（多头）风机也可直接使用 220VAC 供电，当 220VAC 和 24VDC 都接入到风机上时，实际作用供电为 220VAC。
- (4) 轻触离子风机前面板上的电源开关，离子风机开机后将自动刷针，指示灯为绿色时风机正常工作。

◆ 外部尺寸图：

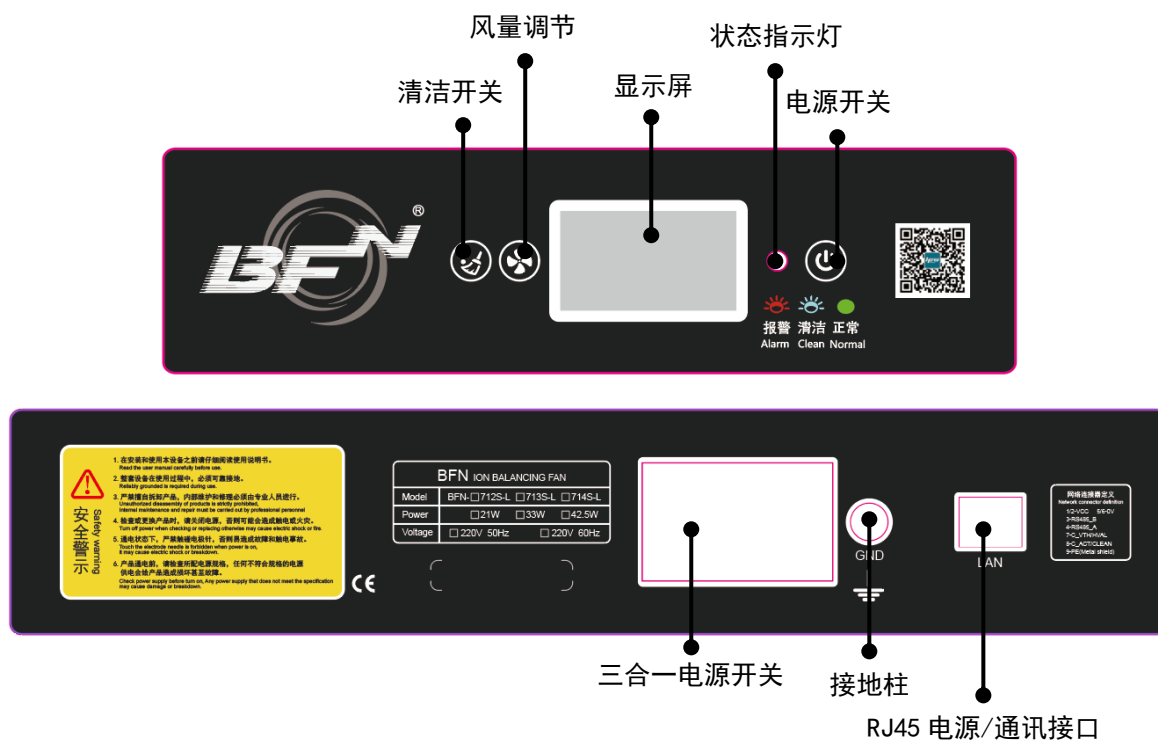


外形尺寸图



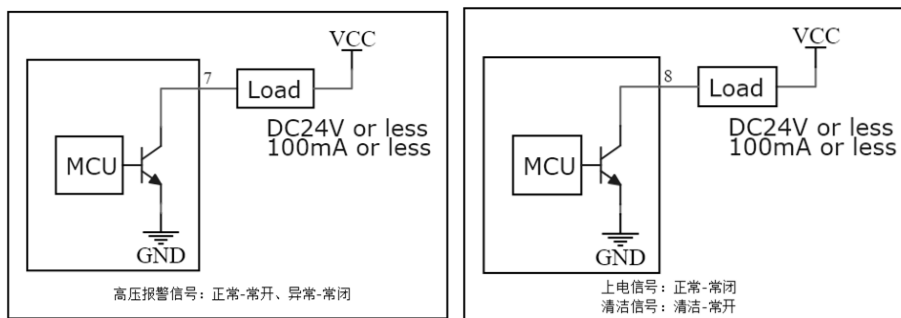
安装支架外形尺寸图

◆ 前后面板说明图及电源接口排线信息：



电源接口排线功能信息		
1、2	橙、白橙	VCC: +24VDC
3	蓝	RS485+B
4	白蓝	RS485+A
5、6	绿、白绿	GND
7	棕	V _{TH} : 传感器阈值报警 HV _{AL} : 消电器高压报警
8	白棕	ACT: 传感器/消电器上电指示 Clean: 消电器清洁指示
9	Metal shield	PE

其中，7、8脚的输出配线图如下：



◆ 遥控器使用说明：

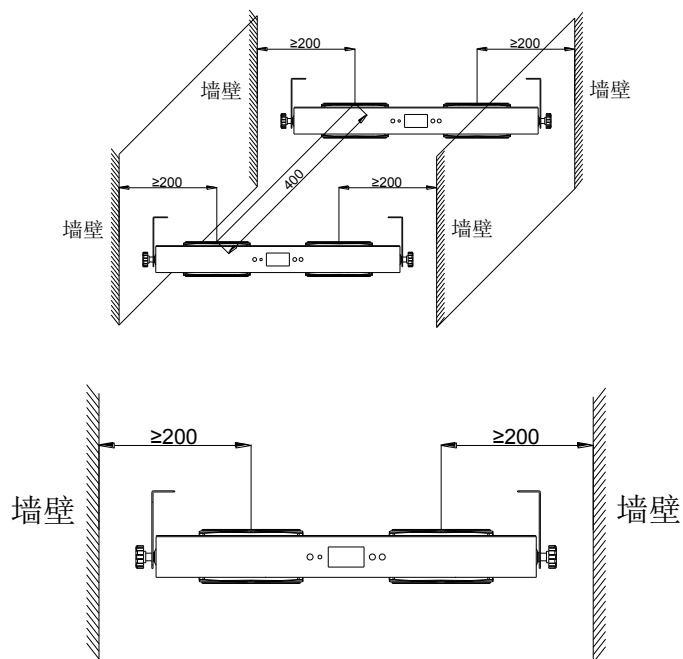


按键功能说明		
功能	符号	操作说明
解锁		调节运行参数前，须先解锁；有任意按键按下后继续延时 30S，无任意按键按下 30 后退出并锁住。
运行/暂停		设备通电后，即为运行状态；按暂停键设备待机（STOP），无高压输出；再次按运行键，设备即开始工作。
清洁		按此键，刷针清洁一次。
调节清洁周期	CT _{TH} →+/-	先按 CT _{TH} ，再按+/-，增加或减少清洁周期，最小调整单位为 1H。
风量调节	CFM→+/-	先按 CFM，再按+/-，风量由大到小依次为 1 档、2 档、3 档、4 档、5 档。
调节离子平衡	IB _N →+/-	先按 IB _N ，再按+/-，调节离子平衡电压。
确认	CAL→OK	注：输出参数调节完成后，须先按 CAL，再按 OK，进行确认；否则易产生误报警动作。
复位	CAL→	恢复出厂设置（150Hz、50%、4H）：先按 CAL，再按

当平板电荷测试仪或物体表面正电压较大时，先按 IB_N，再按+；当平板电荷测试仪或物体表面负电压较大时，先按 IB_N，再按-；直至将平衡电压调至理想状态。

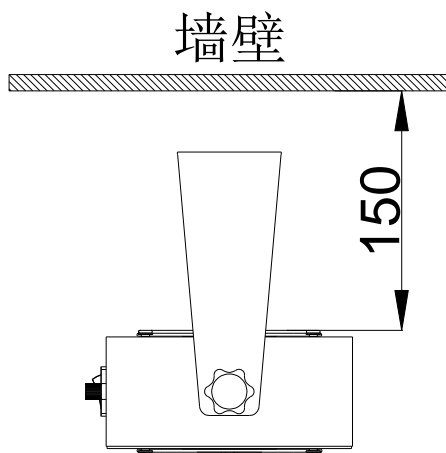
◆ 技术提示：

- (1) 使用离子风机时，应将其放置于消除静电的工作区域内，安装角度应垂直于带电体表面。
- (2) 离子风机周围至少远离金属导体、金属接地体 30cm 以上为宜，风机必须可靠连接接地线。
- (3) 两台离子风机并排安装间隔 40cm 以上为宜，距离墙壁等障碍物 20cm 以上为宜。



安装间隔示意图

- (4) 进风口距离墙壁宜 150mm 以上。

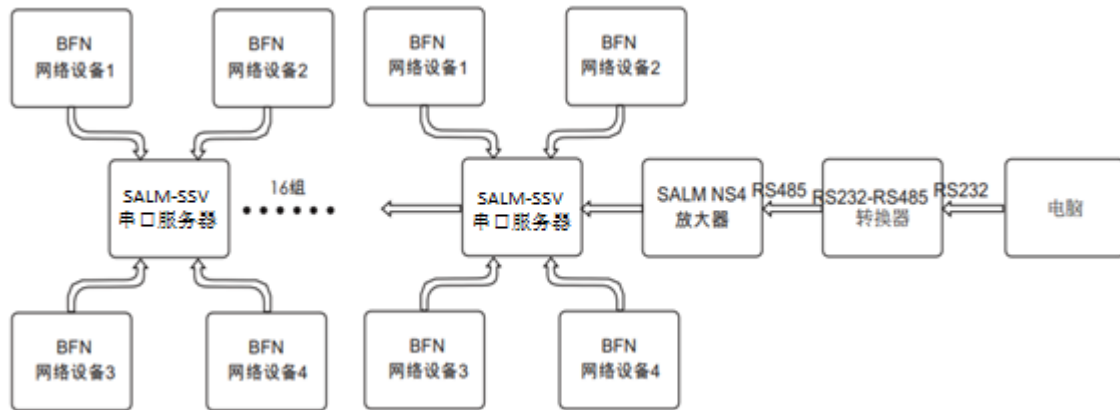


安装间隔示意图

(5) 故障解决方案：

NO	出现的问题	可能的原因	解决方案
1	风机面板指示灯不亮	电源线接触不良	确认电源线是否完好及连接稳固
		电源不匹配	确认电源规格型号（INPUT：100—240VAC 50/60Hz；OUTPUT：24VDC 2000mA）
2	除电性能明显下降	放电针污染及损坏	清洁或更换放电针
		离子风机设置方位不妥	确认最佳安装位置
		清洁毛刷遮挡住电极针	用遥控器手动刷针，或关机重启，使清洁毛刷离开电极针
3	除电性能降低	风机周围存在导体或其它离子风机	移除（动）导体或其它离子风机
4	发生高压/离子平衡报警（面板指示灯红灯闪烁）	电磁干扰	关闭电源开关/拔掉电源连接线，重启动风机
		非正常放电	确认电极针是否接近或接触金属物，并清除异物
		高压模组无供电、高压模组损坏	返厂维修
		离子平衡报警	清洁电极、网罩后，用遥控器重新调试
5	发生风扇报警（面板指示灯红灯常亮）	风扇故障	返厂维修
		风扇供电/控制线路损坏	返厂维修
6	无法消电	高压模组损坏、主板芯片损坏	返厂维修
		接地不良/无接地/供电线路错误引起的芯片损坏	检查离子风机及厂房设备接地情况，并返厂维修
7	显示屏熄灭或花屏	非正常放电、高压模组故障	返厂维修
		接地不良或产品供电线路错误	检查离子风机及厂房设备接地情况，并返厂维修
8	产品冒烟或烧损	高压模组损坏或放电支架绝缘损坏	返厂维修

联机方式示意图



维护保养

- ◆ 为保证该产品性能的良好，应根据使用环境及所需静电防护要求，及时清理、维护风机，即：用静电毛刷、无尘棉签、无尘布蘸取无水酒精轻轻地清除放电极、放电支架、风扇、金属网罩上的灰尘。注意：

- 必须在切断电源 10 分钟后操作。
- 风机在使用过程中，应根据使用环境设置电极针清洁周期；越潮湿、灰尘越多的环境，应适当减少清洁周期。
- 清洁后，必须等酒精完全挥发后，再通电工作，不能使用其他任何有机溶剂清洁风机。
- 放电极属易耗品，不属保修范围，本公司为客户维修时须收费更换。

- ◆ 风机面板上的各控制按/旋钮，用户切勿过度用力按压、旋转，否则，将造成器件永久性损坏。
- ◆ 风机前面板上的工作指示灯如熄灭不亮或红灯报警，应停止使用，并经专业维护人员检查修复，待检测电性能指标正常后方可使用。

售后服务

- ◆ BFN-713-L 系列直流离子风机出厂前经过严密的测试检验、老化处理，性能完全达到使用说明所标注的相关指标。
- ◆ 中明科技对用户作如下承诺：从购买之日起一年内，本公司免费修理或更换任何经本公司检查已经具有缺陷的零部件。但此项承诺不适用以下情况：

- a) 设备被错误使用、安装；
- b) 使用过程中的疏忽、意外所致的损坏；
- c) 自行改动、拆装或已经其他非安平公司授权的服务部门维修过。

- ◆ 除了此规定内的部件修理或更换外，中明不承担任何义务和产品用户的相关责任。

包装附件

- ◆ 保修卡×1 份
- ◆ 说明书×1 份
- ◆ 适配电源×1 个
- ◆ 国标电源线×1 根
- ◆ 遥控器×1 个
- ◆ 电源连接网线×1 根
- ◆ 安装支架×1 副

